

Parabéns, você adquiriu um produto com selo de qualidade máxima IPEC. Utilizando a mais alta tecnologia do desenvolvimento até a expedição do produto, proporcionando conforto e comodidade no seu dia a dia.

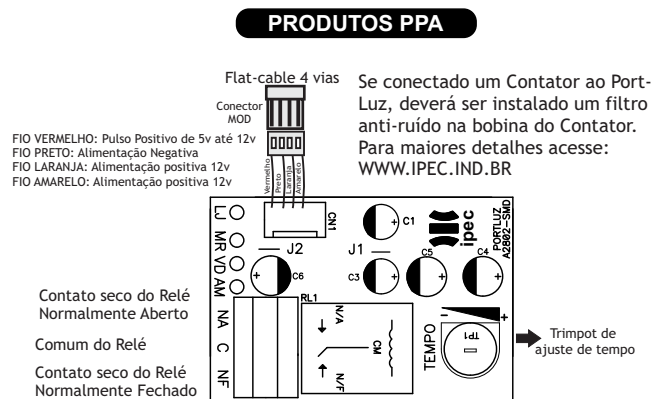
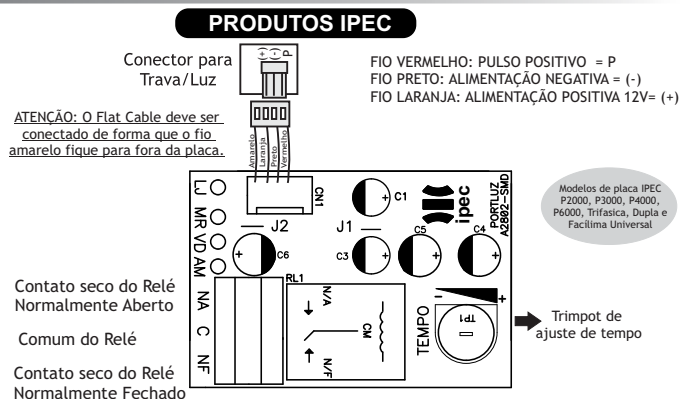
1 AJUSTES INICIAIS

- Conectar o Flat-Cable de acordo com os esquemas de ligação nos itens 2 e 3.
 - Ajustar o tempo desejado no Trimpot.
 - Ligar as saídas (NA/NF) e (C)
- conforme a necessidade de cada instalação.

2 CARACTERÍSTICA

- Módulo Temporizador Universal para Luz e Trava.
 - Ajuste de tempo de acionamento:
1 segundos à 4 minutos.
 - Saída de contato seco NA e NF para 5A de corrente.
- E permanece o relé acionado conforme o tempo ajustado no trimpot
Pode ser utilizado para temporizar qualquer carga até 5 Ampère. (*)

3 ESQUEMA DE LIGAÇÃO



4 FUNCIONAMENTO

Sempre que houver um pulso positivo no fio vermelho- Consiste em uma tensão que fica sempre em 0 (zero Volt) e sobe para uma tensão máxima de 12 volts corrente contínua (DC). Possui o jumper J2 onde: Com o jumper fechado, se o pulso aplicado no FIO VERMELHO for constante ou seja, o sinal ficará por um tempo prolongado, o temporizador ficará acionado até que o pulso seja interrompido, iniciando a contagem de tempo.

Se o Jumper J2 estiver aberto, mesmo se o pulso aplicado for constante, o port-luz aciona e inicia a contagem de tempo.

5 CERTIFICADO DE GARANTIA

A IPEC Indústria e Comércio de Produtos Eletrônicos EIRELI EPP, situada na Rua José Honório de Oliveira Nº85, Bairro Distrito Industrial, Garça- SP, CEP 17406-208, CNPJ 05.998.561/0001-45, IE 315.019.061.116, garante esse aparelho contra defeitos de projetos, fabricação, montagem e/ou solidariamente em decorrência de vícios de qualidade do material que o torne impróprio ou inadequado ao consumo a que se destina pelo prazo de 90 (noventa) dias da data de aquisição.

No caso de defeito no período de garantia, a responsabilidade da IPEC fica restrita ao conserto ou substituição do aparelho de sua fabricação.

Obs: Essa garantia não cobre os seguintes itens:

- Defeitos provocados por acidente ou agentes da natureza, tais como: raios, inundações, desabamentos, incêndios, etc;
- Defeitos provocados por rede elétrica imprópria ou em desacordo com as instruções de instalação;
- Se o produto não for empregado ao fim que se destina;
- Se o produto não for utilizado em condições normais;

e) Defeito por armazenagem em condições impróprias;

f) Defeitos provocados por oscilações na rede elétrica;

g) Custos de retirada e instalação, bem como transporte até a fábrica.

Obs: A substituição ou conserto do produto não prolonga o prazo de Garantia.

Comprador:

Telefone:

Endereço:

Cidade:

Revendedor:

Telefone:

Produto IPEC:

Parabéns, você adquiriu um produto com selo de qualidade máxima IPEC. Utilizando a mais alta tecnologia do desenvolvimento até a expedição do produto, proporcionando conforto e comodidade no seu dia a dia.

1 APLICAÇÃO

O Port-Luz pode ser utilizado para quaisquer fins em que o instalador precise de um acionamento temporizado.



A IPEC se reserva no direito de alterar o produto sem aviso prévio.

2 CARACTERÍSTICAS

- Temporização de 1 segundo a 4 minutos ajustáveis por Trimpot P1 (tempo).
- Saída de contato seco para até 10A de corrente elétrica - Utiliza-se de Relé, como interruptor.
- Disparo para a temporização, pulso positivo ou negativo.

3 AJUSTES INICIAIS

FIO LARANJA (LJ): Alimentação positiva - 12 à 17 V de corrente contínua (DC).

FIO MARROM (MR): Alimentação negativa - GND

FIO VERDE (VD) - PULSO POSITIVO - Consiste em uma tensão que fica sempre em 0 (zero Volt) e sobe para uma tensão máxima de 12 volts corrente contínua (DC). Possui o jumper J2 onde: Com o jumper fechado, se o pulso aplicado no FIO VERDE for constante ou seja, o sinal ficará por um tempo prolongado, o temporizador ficará acionado até que o pulso seja interrompido, iniciando a contagem de tempo.

Se o Jumper J2 estiver aberto, mesmo se o pulso aplicado for constante, o port-luz aciona e inicia a contagem de tempo.

FIO AMARELO (AM): PULSO NEGATIVO - Consiste em uma tensão que fica sempre em nível alto por ex: 12 volts e cai para 0 volt (zero). Possui J1 onde: Com o jumper fechado, se o pulso aplicado no FIO AMARELO for constante ou seja, pulso este onde o sinal ficará por um tempo prolongado, o temporizador ficará acionado até que o pulso seja interrompido, iniciando a contagem de tempo.

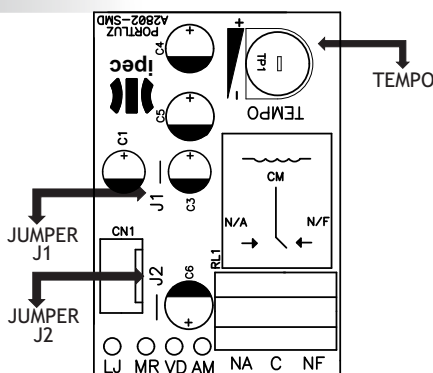
Se o jumper J1 estiver aberto, mesmo se o pulso aplicado for constante. o port-luz aciona e inicia a contagem de tempo.

NA: Contato seco do Relé, normalmente aberto NA.

C: Contato Comum do Relé.

NF: Contato seco do Relé, normalmente Fechado NF.

4 PROGRAMAÇÃO

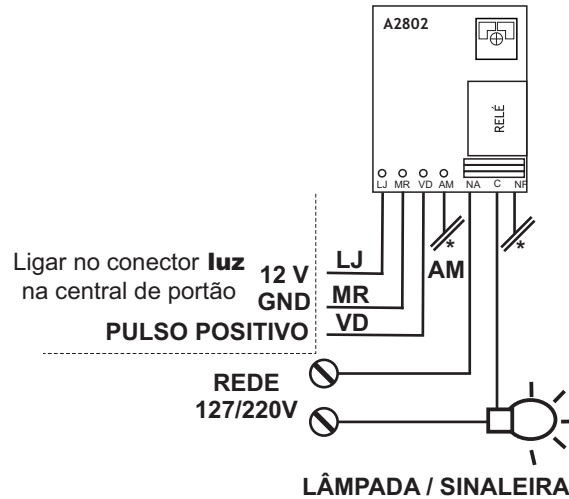


5 CONEXÕES

Instalando o Port Luz Universal em uma central de portão utilizando a saída LUZ para ligar uma LÂMPADA ou SINALEIRA

Cores e siglas dos fios do Port Luz

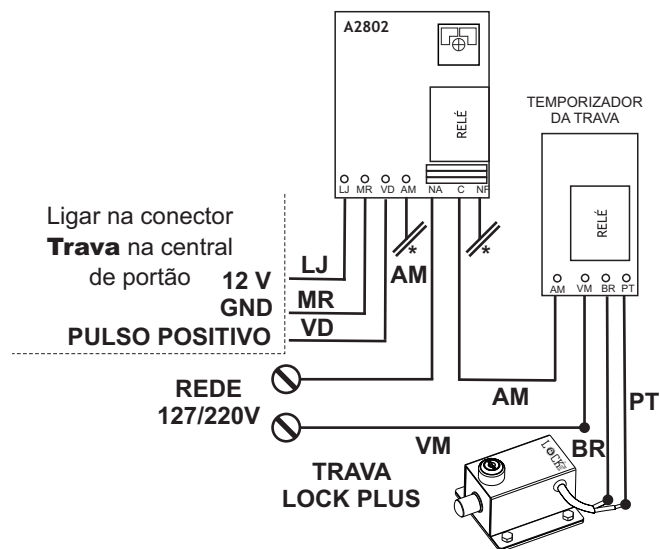
LEGENDA	
COR	SIGLA
Laranja	LJ
Marrom	MR
Verde	VD
Amarelo	AM



Instalando o Port Luz Universal em uma central de portão utilizando a saída TRAVA para ligar uma TRAVA ELETROMAGNÉTICA.

Cores e siglas dos fios do Temporizador da Trava

LEGENDA	
COR	SIGLA
Amarelo	AM
Vermelho	VM
Preto	PT
Branco	BR



OBS: * Neste caso não utilizar os Fios Amarelo - **AM** (Pulso Negativo) e o conector **NF**.

6 CERTIFICADO DE GARANTIA

A IPEC Indústria e Comércio de Produtos Eletrônicos EIRELI EPP, situada na Rua José Honório de Oliveira Nº85, Bairro Distrito Industrial, Garça-SP, CEP 17400-000, CNPJ 05.998.561/0001-45, IE 315.019.061.116, garante esse aparelho contra defeitos de projetos, fabricação, montagem e/ou solidariamente em decorrência de vícios de qualidade do material que o torne impróprio ou inadequado ao consumo a que se destina pelo prazo de 90 (noventa) dias da data de aquisição.

No caso de defeito no período de garantia, a responsabilidade da IPEC fica restrita ao conserto ou substituição do aparelho de sua fabricação.

Obs: Essa garantia não cobre os seguintes itens:

- Defeitos provocados por acidente ou agentes da natureza, tais como: raios, inundações, desabamentos, incêndios, etc;
- Defeitos provocados por rede elétrica imprópria ou em desacordo com as instruções de instalação;
- Se o produto não for empregado ao fim que se destina;

- Se o produto não for utilizado em condições normais;
 - Defeito por armazenagem em condições impróprias;
 - Defeitos provocados por oscilações na rede elétrica;
 - Custos de retirada e instalação, bem como transporte até a fábrica.
- Obs: A substituição ou conserto do produto não prolonga o prazo de Garantia.

Comprador:

Telefone:

Endereço:

Cidade:

Revendedor:

Telefone:

Produto IPEC: